



CUVE STOCKAGE FUEL 5000L

AVEC ARMOIRE NUE

CODE 812155

+ Cuve double paroi en PEMD traitée anti-UV pour le stockage extérieur

+ Cuve pré-équipée de son kit de remplissage avec limiteur

+ Kit de soutirage avec crépine



TABLEAU TECHNIQUE

Equipement :	Nue	Capacité :	5000 L
Capacité utile de remplissage :	4750 L	Matière :	PEMD
Poids à vide :	400 Kg	Longueur :	2940 mm
Hauteur :	2020 mm	Diamètre :	2375 mm
Liquide :	Gasoi//GNR/XTL/HVO	:	

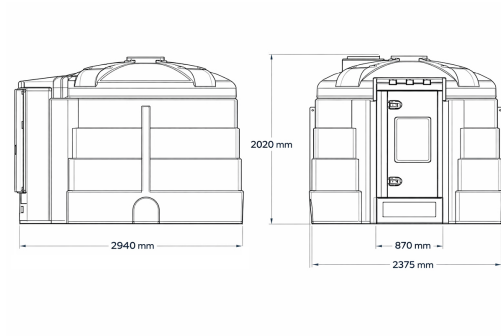
EN SAVOIR D'AVANTAGE

Description technique :

- Cuve double paroi en PEMD traitée anti-UV pour le stockage extérieur
- Cuve pré-équipée de son kit de remplissage avec limiteur et le kit de soutirage avec crépine
- Cuve livrée sans jauge et sans station de distribution

Informations complémentaires :

- Solution idéale et économique pour les grandes exploitations
- Bonne protection du fuel grâce au traitement anti-UV et à une condensation limitée
- Armoire de protection avec double fermeture à clef



ACCESSOIRES CONSEILLES

CODE 76200



JAUGE DE NIVEAU ELECTRONIQUE

A ULTRASONS