



## CUVE STOCKAGE PEHD 1500L

ADBLUE® - GROUPE 35L/M

### CODE 40113

+ Cuve double paroi en PEHD pour le stockage en intérieur ou en extérieur sous abri

+ Les bandages en acier galvanisé assurent la rigidité de l'ensemble et optimisent la stabilité de la cuve.

+ Jauge



 cogétil

## TABLEAU TECHNIQUE

Largueur :	760 mm	Hauteur :	1800 mm
Longueur :	1600 mm	Equipement :	Pompe 35L/M
Capacité nominale :	1500 L	Débit :	35 L/min
Matière :	PEHD	Pistolet :	Automatique
Tension :	230 V	Flexible :	EPDM
Liquide :	AdBlue®	DNR :	M1"
DNA :	M1"	:	

## EN SAVOIR D'AVANTAGE

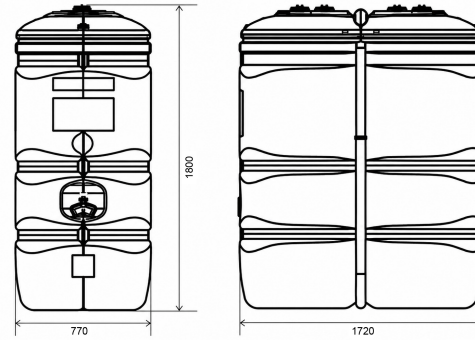
### Description technique :

- Cuve double paroi en PEHD pour le stockage en intérieur ou en extérieur sous abri
- Les bandages en acier galvanisé assurent la rigidité de l'ensemble et optimisent la stabilité de la cuve.
- Jauge
- Event de dégazage
- Groupe électrique à membrane 230V 35 l/min à fixé sur la cuve
- Flexible de refoulement EPDM 6 m avec pistolet automatique
- Longueur 1600mm
- Largeur 760mm
- Hauteur 1800mm

### Informations complémentaires :

L'AdBlue® est un produit sensible aux variations de températures, il conviendra d'éviter que la cuve ne soit exposée à des températures extrêmes (inférieures à -10°C ou supérieures à +30°C).

La cuve double paroi sécurise le stockage (retention en cas de fuite) et une première protection thermique de l'AdBlue® .



## ACCESSOIRES CONSEILLES

CODE 853356

CODE 145574



**KIT DE LIAISON POUR JUMELAGE**

DE 2 CUVES

**KIT DE SANGLAGE**

POUR FIXATION CUVE AU SOL